

ACCESORIOS

# PIEZAS DE ADAPTACIÓN

## > PIEZA DE ADAPTACIÓN CON CONEXIÓN INTERIOR

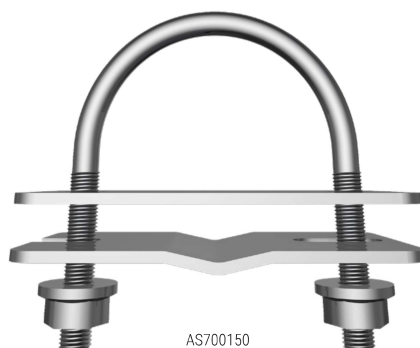
Pieza de adaptación para la unión del pararrayos con el mástil y conexión interior con el conductor de bajada.



| Referencia   | Material         | Mástil  | Para conductor | Para pletina |
|--|------------------|---------|----------------|--------------|
| AS700100   | Acero inoxidable | Ø 45 mm | Ø 8/10 mm      | 30 x 2 mm    |
| Cumple con: EN 50164, UNE 21186, NFC 17102 y NP 4426 |                  |         |                |              |

## > ABARCÓN

Para la unión del pararrayos con el mástil y con brida de acero inoxidable para la conexión exterior con el conductor de bajada.



| Referencia                                 | Material         | Mástil        | Para conductor | Para pletina |
|--|------------------|---------------|----------------|--------------|
| AS700150                                   | Acero inoxidable | Hasta Ø 45 mm | Hasta Ø 15 mm  | 50 x 5 mm    |
| Cumple con: UNE 21186, NFC 17102 y NP 4426 |                  |               |                |              |